

Brevetto - n°: 102015000080429- data di rilascio 4 Giugno 2018

Inventore: Michelino Di Rosa

Partecipante: Lucia Malaguarnera

Titolo:

“Dispositivo, kit e metodo per la separazione in gradiente di densità”.

Descrizione:

La presente invenzione si riferisce ad un dispositivo, ad un kit ed un metodo per facilitare la stratificazione cellulare e non, mediante gradiente di densità al fine di ottimizzare i tempi e migliorare i rischi biologici e non, ad esso correlati.

La presente invenzione origina nel settore dei prodotti di *biologia cellulare, biologia molecolare, biochimica, chimica analitica* e tutti i settori in cui si utilizzano tecniche di separazione mediante gradiente.

In particolare la presente invenzione riguarda un prodotto di *plastica da laboratorio* che trova applicazione nella separazione di *materiali biologici e non* al fine di migliorare le tecniche già esistenti.

Patent- n°: 102015000080429- release date June 4 2018

Invetor: Michelino Di Rosa

taking part: Lucia Malaguarnera

Title:

“Device, kit and method for density gradient separation”.

Description:

The present invention relates to a device, a kit and a method for facilitating cellular and non-cellular stratification, using a density gradient in order to optimize times and improve the biological and non-biological risks associated with it.

The present invention originates in the field of cell biology, molecular biology, biochemistry, analytical chemistry and all sectors in which gradient separation techniques are used.

In particular, the present invention relates to a laboratory plastic product which finds application in the separation of biological materials and not in order to improve existing techniques.

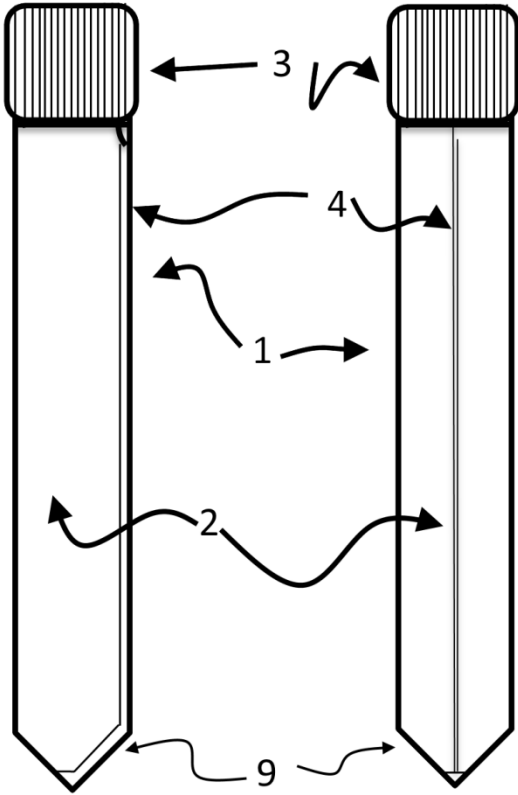


Fig. 1A

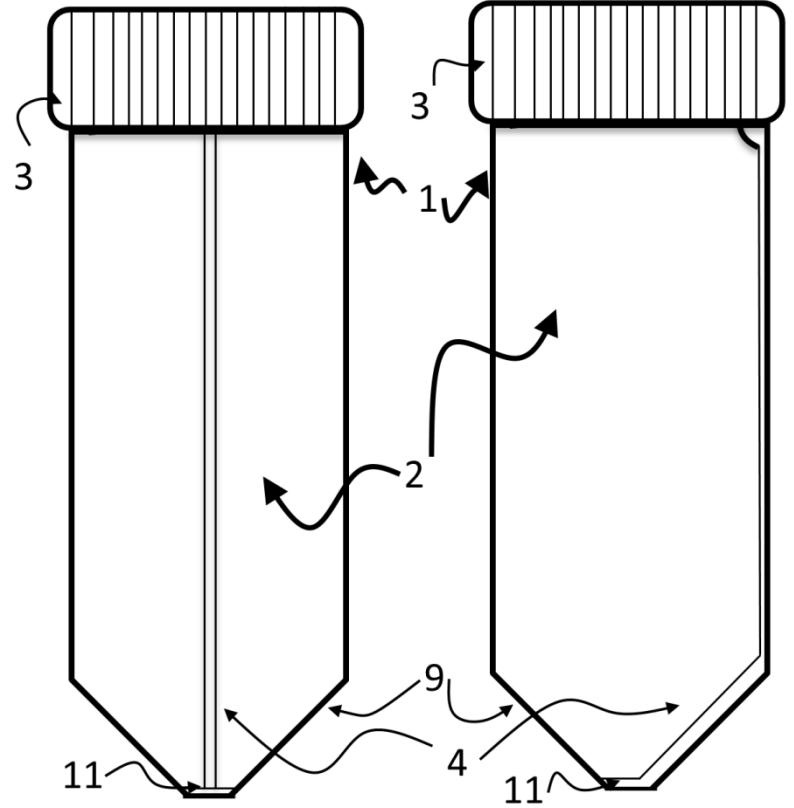


Fig. 1B

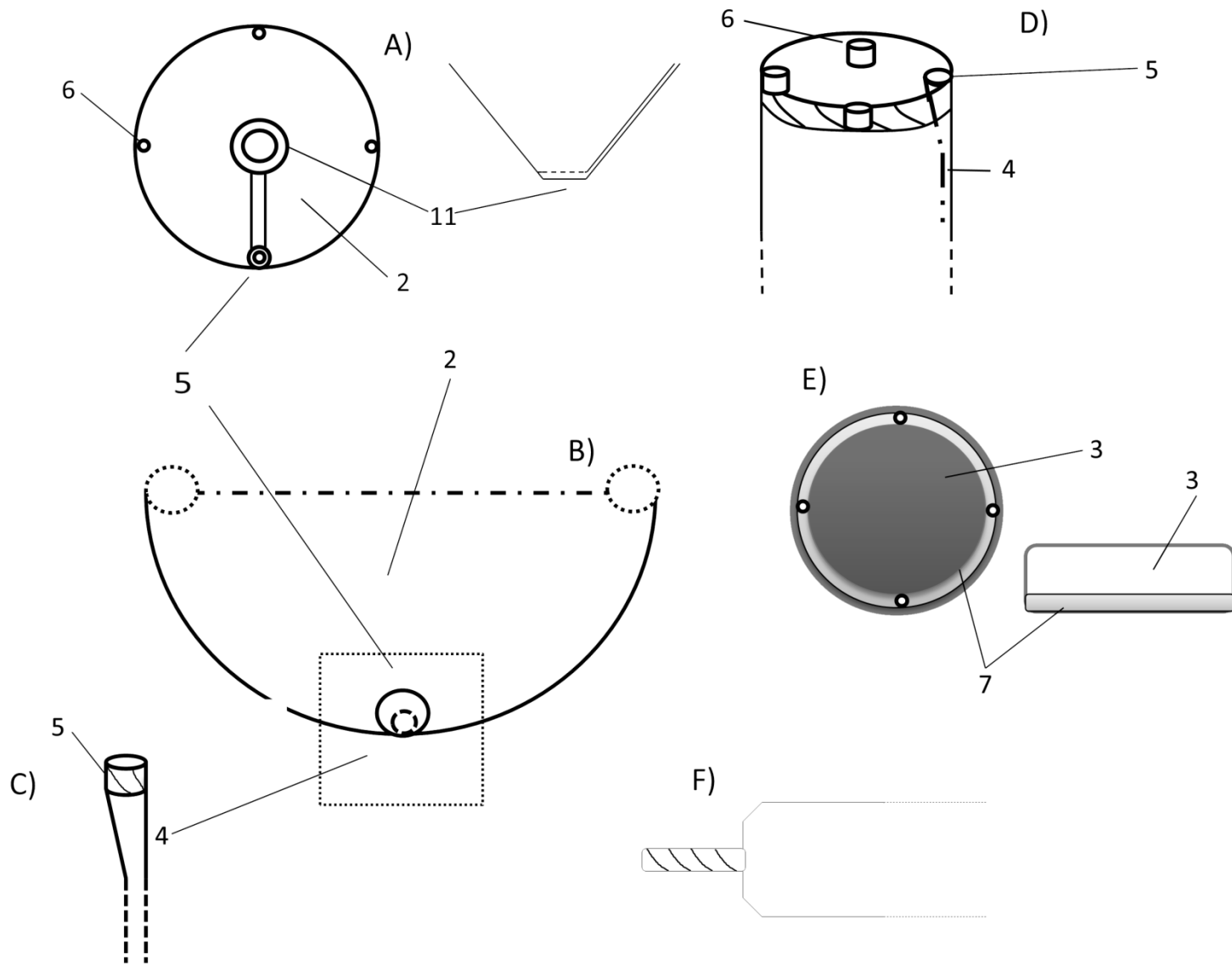


Fig. 2

A)

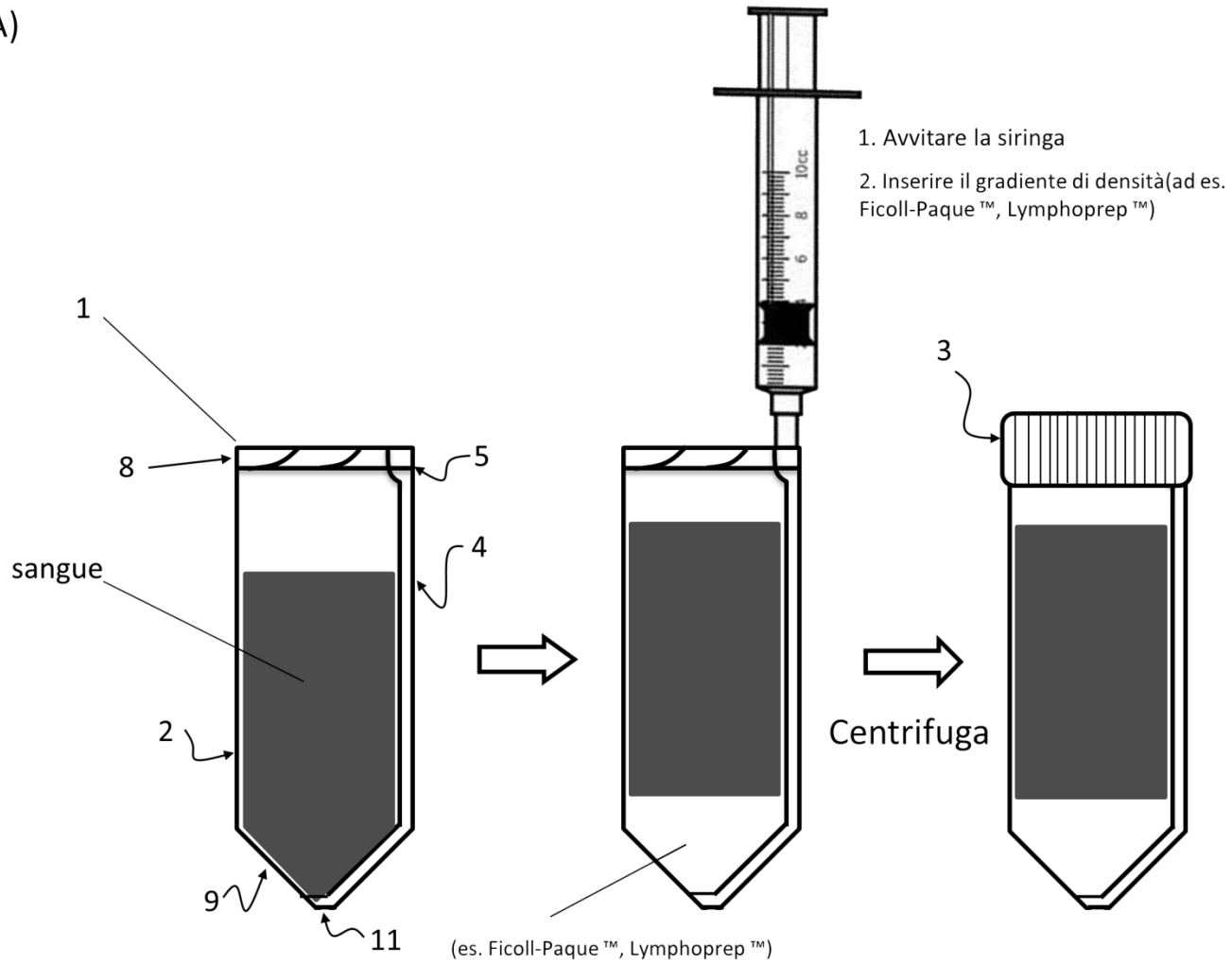


Fig. 3

B)

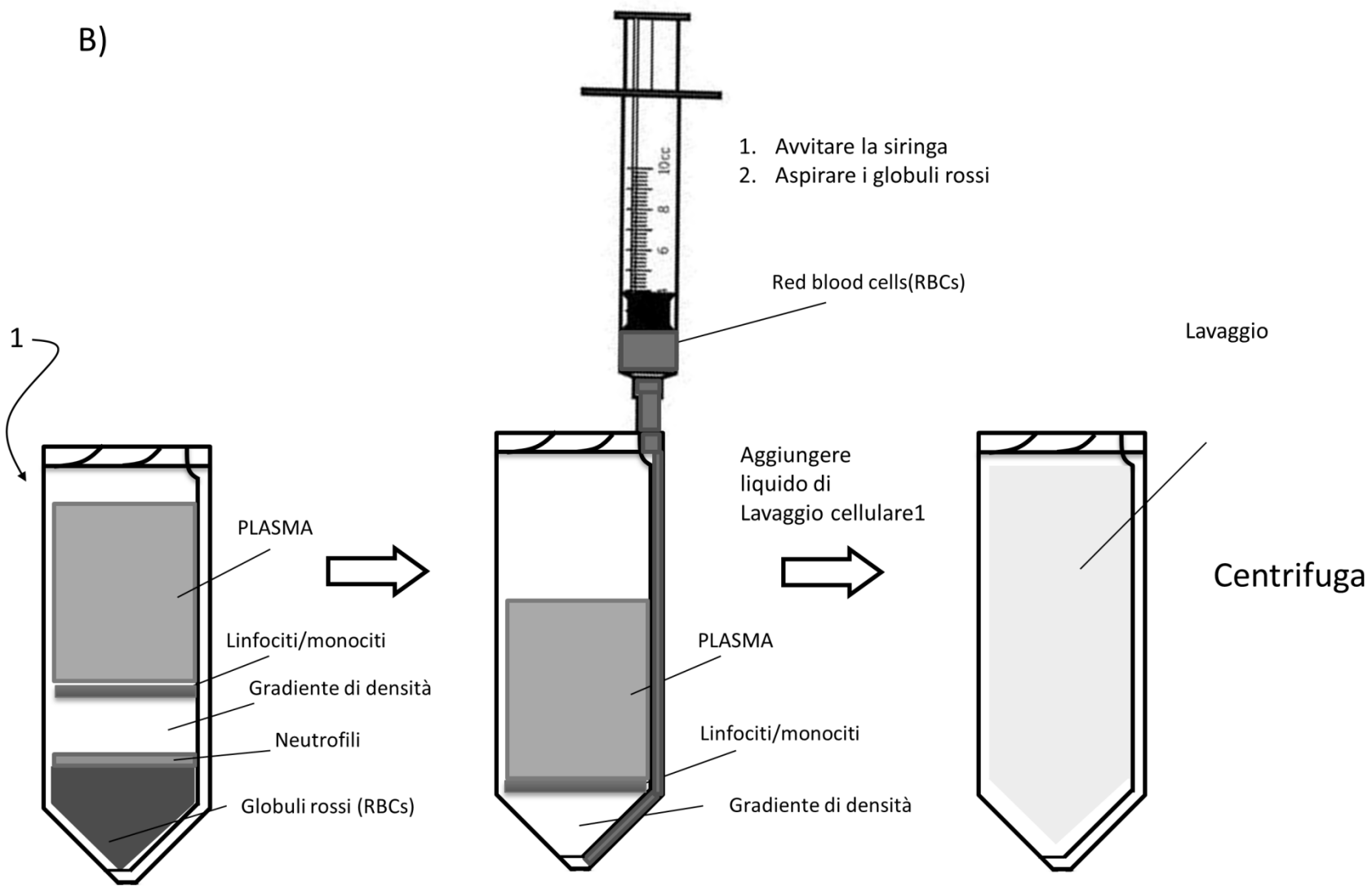


Fig. 4